

GLOA AKU



Výrobní program

| obj. č. | název | výkon | rozměry | hmotnost |
|---------|-------------------------------|---------|-------------|----------|
| 7810 | GLOA AKU 500, bílá | 500 W | 50x50x7 cm | 12,5 kg |
| 7811 | GLOA AKU 500, bílá břidlice | 500 W | 50x50x7 cm | 12,5 kg |
| 7812 | GLOA AKU 500, černá břidlice | 500 W | 50x50x7 cm | 12,5 kg |
| 7813 | GLOA AKU 1000, bílá | 1.000 W | 50x50x7 cm | 12,5 kg |
| 7814 | GLOA AKU 1000, bílá břidlice | 1.000 W | 50x50x7 cm | 12,5 kg |
| 7815 | GLOA AKU 1000, černá břidlice | 1.000 W | 50x50x7 cm | 12,5 kg |
| 7816 | GLOA AKU 1500, bílá | 1.500 W | 100x50x7 cm | 23,5 kg |
| 7817 | GLOA AK U1500, bílá břidlice | 1.500 W | 100x50x7 cm | 23,5 kg |
| 7818 | GLOA AKU 1500, černá břidlice | 1.500 W | 100x50x7 cm | 23,5 kg |
| 7819 | GLOA AKU 2000, bílá | 2.000 W | 100x50x7 cm | 23,5 kg |
| 7820 | GLOA AKU 2000, bílá břidlice | 2.000 W | 100x50x7 cm | 23,5 kg |
| 7821 | GLOA AKU 2000, černá břidlice | 2.000 W | 100x50x7 cm | 23,5 kg |

| | |
|-----------------------|-------------------------------|
| Charakteristika | Sálavý panel s konvencí |
| Napájení | 230 V AC |
| Rozsah nastavení | +15....+28 °C |
| Tepelná pojistka | odpojení: +90°C; reset: +65°C |
| Max. provozní teplota | +90 °C |
| Napájecí přívod | 1 m |
| Krytí / Třída ochrany | IP24 / II |

Určení výrobku

- vytápění objektů
- lze instalovat v koupelnách

Legislativa

- výrobek je označen značkou CE a podle směrnic Evropského společenství LVD 2014/35/EU na něj bylo vydáno EU Prohlášení o shodě
- při instalaci musí být postupováno podle tohoto návodu a platných technických norem
- při konstrukci výrobku bylo omezeno použití nebezpečných látek v souladu se směrnicí RoHS 2002/95/EC
- výrobce je zapojen do systému zpětného odběru a využití elektrozařízení dle směrnice WEEE 2002/96/EC; po ukončení životnosti odevzdejte výrobek do separovaného odpadu
- výrobce je zapojen do systému zpětného odběru odpadů z obalů EKOKOM; po instalaci výrobku, prosíme, odevzdejte obal od výrobku do tříděného odpadu

Zásady instalace a použití

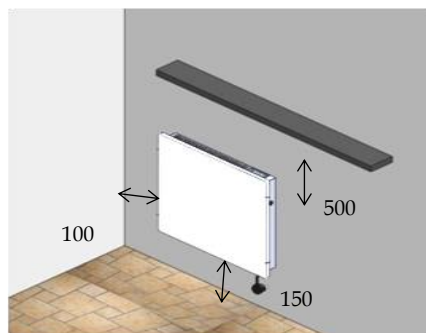
- při instalaci musí být postupováno podle projektu k zakázce a projekčních a montážních příruček dodavatele. V případě nejasností je třeba instalaci přerušit a kontaktovat dodavatele
- poškozený výrobek nesmí být instalován ani uveden do provozu
- výrobek musí být připojen přes proudový chránič s $I_d = 30 \text{ mA}$
- topný okruh musí být ovládán vhodným regulátorem
- v koupelně lze výrobek instalovat v zóně 2 a 3; ve svislé i vodorovné poloze
- zásuvku pro napájení neumísťujte přímo pod zařízení
- topidla jsou dodávána s bezpečnostní tepelnou pojistkou proti přehřátí. Pokud dojde k vypnutí, vypněte zařízení a odstraňte příčinu přehřátí. Bezpečnostní termostat bude po poklesu teploty automaticky resetován

VAROVÁNÍ

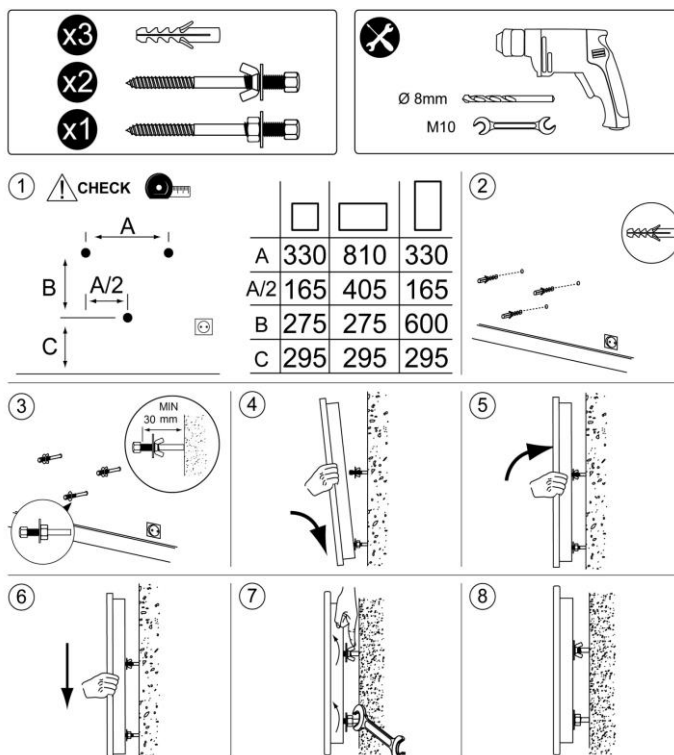
- výrobek není určen pro děti, ani osoby se sníženými fyzickými, smyslovými nebo duševními schopnostmi nebo s nedostatečnými zkušenostmi a znalostmi, pokud není zajištěn řádný dohled dospělé osoby
- některé části tohoto zařízení se mohou přehřát a způsobit popáleniny. Zvláštní pozornost věnujte dětem a zranitelným osobám
- nezakrývejte zařízení, aby nedošlo k jeho přehřátí. Nepoužívejte zařízení k sušení oděvů

Postup instalace

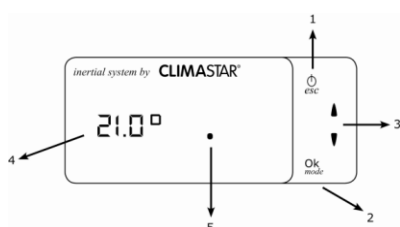
- doporučené vzdálenosti od okolních předmětů jsou uvedeny na následujícím obrázku



- upevněte zařízení ke stěně dle následujících instrukcí:



Spuštění a nastavení



1. "⏻/esc": Zapnutí a vypnutí zařízení / návrat zpět z libovolného menu.
2. "OK/mode": Přístup do hlavního menu / výběr nebo potvrzení požadované možnosti.
3. "NAHORU/DOLU" šipky ▲ ▼: Nastavení hodnoty / procházení položkami menu.

4. **DISPLEJ**: Zobrazení možností a nastavených hodnot.

5. **ČERVENÁ LED**: pokud bliká, zařízení pracuje v režimu **PILOTNÍHO VODIČE**, pokud ne, pak pracuje automaticky podle nastaveného programu.

SPUŠTĚNÍ ZAŘÍZENÍ

Po připojení napájecího kabelu do síťové zásuvky zapněte vypínač na pravé straně zařízení. Na displeji se zobrazí uvítací zpráva a následně symbol **OFF**. Chcete-li přístroj spustit, stiskněte tlačítko ⏻ a na displeji se zobrazí nastavená teplota.

NASTAVENÍ DATUMU A ČASU

a) Stiskněte a podržte tlačítko 'OK/mode'

b) Na displeji se zobrazí **1-CONF16 TIME** (Nastavení času)

Pokud je na displeji jiný nápis, opakovaně stiskněte tlačítko ▲, dokud se daný nápis nezobrazí. Stiskněte tlačítko 'OK/mode'

c) Na displeji se zobrazí **H** (Hodiny), pomocí tlačítek ▲ a ▼ nastavte hodiny podle aktuálního času a stiskněte tlačítko 'OK/mode'

d) Na displeji se zobrazí **M** (Minuty), pomocí tlačítek ▲ a ▼ nastavte minuty podle aktuálního času a stiskněte tlačítko 'OK/mode'

e) Na displeji se zobrazí **DAY.1**, pomocí tlačítek ▲ a ▼ vyberte aktuální den v týdnu (DAY.1 je pondělí, DAY.2 je úterý, atd.) a pak stiskněte tlačítko „OK / mode“.

f) Na displeji se opět zobrazí **1-CONF16 TIME** (Nastavení času). Stiskněte tlačítko '⏻/esc'.

RUČNÍ REŽIM

V tomto režimu zařízení pracuje s továrním nastavením. Jediné, co musíte udělat, je vybrat požadovanou teplotu stisknutím tlačítek \downarrow \uparrow . Požadovanou teplotu lze upravit v rozmezí od 15°C do 28°C v intervalu 0,5°C.

- Stiskněte tlačítko **'OK/mode'**.
- Pomocí tlačítek \blacktriangle nebo \blacktriangledown vyberte v menu položku **MANU** (Manuální režim) a stisknutím tlačítka **'OK/mode'** volbu potvrďte.
- Nyní vyberte požadovanou teplotu pomocí tlačítek \blacktriangle a \blacktriangledown .

Zařízení se nyní na základě vyhodnocení rozdílu požadované a měřené teploty zapíná a vypíná tak, aby byla požadovaná teplota dosažena a udržována.

Poznámka: Režim protimrazové ochrany (FROST) se automaticky aktivuje při poklesu požadované teploty pod hodnotu 7 °C. Chcete-li tento režim aktivovat, stiskněte tlačítko **' \odot /esc'** (tlačítko napájení), displej by měl zobrazovat **OFF**.

AUTOMATICKÝ REŽIM

V tomto režimu zařízení pracuje podle naprogramovaného časového plánu. Může pracovat podle továrního nastavení (viz tabulka níže) nebo podle vlastního uživatelského nastavení.

Vlastní programování.

- Stiskněte **'OK/mode'**.
- Vyberte automatický režim opakovaným stisknutím tlačítka \blacktriangle , dokud se nezobrazí **Auto** (Automatický režim) a stisknutím tlačítka **'OK/mode'** volbu potvrďte.
- Na displeji se nyní zobrazí nastavená teplota spolu s červenou LED, která indikuje, že jednotka pracuje v automatickém režimu. Pokud byla jednotka naprogramována dříve, může se zobrazit **A.OFF**.
- Stiskněte tlačítko **'OK/mode'** na několik sekund, dokud se nezobrazí **1-CONFIG TIME** (Nastavení času).
- Stisknutím tlačítka \blacktriangle vyberte v menu **2-SELECT DAY** (Volba dne) a pak stiskněte tlačítko **'OK/mode'**.
- Stisknutím tlačítek \blacktriangle a \blacktriangledown vyberte den, který chcete naprogramovat, a poté stiskněte tlačítko **'OK/mode'**.
- Displej nyní ukazuje **00.oF** nebo **00.Ec** nebo **00.on** v závislosti na tom, jak byl dříve naprogramován. **00** označuje čas ve 24-hodinovém režimu, tj. **00** = 00:00, **01** = 01:00 a tak dále.
- Pomocí tlačítek \blacktriangle a \blacktriangledown můžete pro danou hodinu vybrat požadovanou teplotu **.oF** (OFF), **.Ec** (ECO) nebo **.on** (ON). Jakmile jste teplotu vybrali, stiskněte tlačítko **'OK/mode'** pro přechod na další hodinu.
- Opakujte krok **h**), dokud nenastavíte všech 24 hodin v daném dnu. Na displeji se poté zobrazí **2-SELECT DAY**, který vám umožní naprogramovat další den. Pokud chcete programovat každý den individuálně, stiskněte tlačítko **'OK/mode'** a pokračujte od kroku **f**). Případně můžete zkopírovat nastavení jednoho dne do libovolného dalšího dne podle kroků uvedených v kapitole **KOPÍROVÁNÍ ČASOVÉHO PLÁNU**.

TOVÁRNÍ NASTAVENÍ

| ČAS | PONDĚLÍ | ÚTERÝ | STŘEDA | ČTVRTEK | PÁTEK | SOBOTA | NEDĚLE |
|------|---------|-------|--------|---------|-------|--------|--------|
| 00 H | ECO | ECO | ECO | ECO | ECO | ECO | ECO |
| 01 H | ECO | ECO | ECO | ECO | ECO | ECO | ECO |
| 02 H | ECO | ECO | ECO | ECO | ECO | ECO | ECO |
| 03 H | ECO | ECO | ECO | ECO | ECO | ECO | ECO |
| 04 H | ECO | ECO | ECO | ECO | ECO | ECO | ECO |
| 05 H | ECO | ECO | ECO | ECO | ECO | ECO | ECO |
| 06 H | ON | ON | ON | ON | ON | ECO | ECO |
| 07 H | ON | ON | ON | ON | ON | ON | ON |
| 08 H | ECO | ECO | ECO | ECO | ECO | ON | ON |
| 09 H | ECO | ECO | ECO | ECO | ECO | ON | ON |
| 10 H | ECO | ECO | ECO | ECO | ECO | ON | ON |
| 11 H | ON | ON | ON | ON | ON | ON | ON |
| 12 H | ON | ON | ON | ON | ON | ON | ON |
| 13 H | ECO | ECO | ECO | ECO | ECO | ON | ON |
| 14 H | ECO | ECO | ECO | ECO | ECO | ON | ON |
| 15 H | ECO | ECO | ECO | ECO | ECO | ON | ON |
| 16 H | ECO | ECO | ECO | ECO | ECO | ON | ON |
| 17 H | ON | ON | ON | ON | ON | ON | ON |
| 18 H | ON | ON | ON | ON | ON | ON | ON |
| 19 H | ON | ON | ON | ON | ON | ON | ON |
| 20 H | ON | ON | ON | ON | ON | ON | ON |
| 21 H | ON | ON | ON | ON | ON | ON | ON |
| 22 H | ECO | ECO | ECO | ECO | ECO | ECO | ECO |
| 23 H | ECO | ECO | ECO | ECO | ECO | ECO | ECO |

OFF: přístroj je naprogramován tak, aby se vypnul. (Režim protimrazové ochrany se aktivuje při poklesu teploty pod 7°C.)

ECO: ekonomická teplota, která je vždy 3°C pod nastavenou teplotou. tj. pokud je komfortní teplota nastavená uživatelem 21°C, pak se teplota ECO automaticky nastaví na 18°C.

ON: komfortní teplota. Tato teplota může být nastavena uživatelem v manuálním nebo automatickém režimu, když je na displeji zobrazena teplota

KOPIROVÁNÍ ČASOVÉHO PLÁNU

Tato funkce umožňuje zkopírovat dříve naprogramovaný časový plán z jednoho dne do jiného dne. Chcete-li zkopírovat nastavení jednoho dne do druhého, postupujte takto:

- Stiskněte tlačítko 'OK/mode' na několik sekund, dokud se nezobrazí symbol **1-COnFIG tIME** (Nastavení času).
- Stiskněte tlačítko ▲, dokud se nezobrazí symbol **3-COPY DAY**, a stiskněte tlačítko 'OK/mode'.
- Stisknutím tlačítka ▲ vyberte den, který chcete kopírovat, a stiskněte tlačítko 'OK/mode'.
- Na displeji se nyní zobrazí **1==1**, **2==1** atd. V závislosti na zvoleném dni. První číslo je den, ze kterého kopírujete, druhé číslo je den, do kterého kopírujete.
- Stisknutím tlačítka ▲ můžete nyní změnit den, do kterého chcete kopírovat. Stiskněte tlačítko 'OK/mode' pro kopírování.
- Nyní se dostanete zpět do menu **3-COPY DAY**, kde můžete stisknout tlačítko 'OK/mode' pro kopírování dalšího dne (opakování od kroku c) nebo opuštění stisknutím tlačítka ⏻/esc'.

Pokud je zvoleno **Auto** (Automatický režim), zařízení nelze vypnout. Chcete-li zařízení vypnout, stiskněte tlačítko 'OK/mode' a pomocí tlačítek ▲ a ▼ vyberte **MANU** (ruční režim) a poté stiskněte tlačítko 'OK/mode'. Nyní můžete zařízení vypnout tlačítkem ⏻/esc'.

REŽIM PILOTNÍHO VODIČE

V tomto režimu zařízení pracuje podle pokynů externího regulátoru.

- Stiskněte tlačítko 'OK/mode'.
- Stiskněte tlačítko ▲, dokud se nezobrazí **F.P.** a stiskněte tlačítko 'OK/mode'.
- Na displeji se zobrazí nastavená teplota spolu s červeně blikající led, která indikuje, že jednotka pracuje v režimu pilotního vodiče.

Pokud je aktivován režim pilotního vodiče **F.P.** zařízení nelze vypnout. Chcete-li zařízení vypnout, stiskněte tlačítko 'OK' a pomocí tlačítek ▲ a ▼ vyberte **MANU** (ruční režim) a poté stiskněte tlačítko 'OK/mode'. Nyní můžete zařízení vypnout tlačítkem ⏻/esc'.

DĚTSKÁ POJISTKA

Tato funkce umožňuje uzamknout ovládací prvky. Chcete-li tuto funkci aktivovat, postupujte takto:

- Stiskněte a podržte tlačítko 'OK/mode', dokud se nezobrazí symbol **1-COnFIG tIME** (Konfigurace času).
- Opakovaně stiskněte tlačítko ▲, dokud se nezobrazí symbol **4-PROTECTED**, a potom stiskněte tlačítko 'OK/mode'.
- Stiskněte tlačítko ▲, dokud se nezobrazí symbol **On**, a poté stiskněte tlačítko 'OK/mode'.

Na displeji se nyní zobrazí symbol **----**, který indikuje, že ovládací prvky jsou nyní uzamčeny.

Chcete-li ovládací prvky odemknout, počkejte, až pomlčky zmizí, a na displeji se zobrazí teplota, poté stiskněte a podržte tlačítko ⏻/esc' po dobu 5 sekund, dokud se znovu nezobrazí pomlčky, nyní stiskněte tlačítko ▼ pro potvrzení.

AKUSTICKÁ SIGNALIZACE

Funkce umožňuje aktivovat a deaktivovat akustickou signalizaci (pípnutí) při dotyku tlačítek. Pro aktivaci nebo deaktivaci akustické signalizace postupujte následovně:

- Stiskněte a podržte tlačítko 'OK/mode'.
- Opakovaně stiskněte tlačítko ▲, dokud se nezobrazí symbol **5-SOUND**, a potom stiskněte tlačítko 'OK/mode'.
- Stiskněte tlačítko ▲ pro výběr **On** (pro aktivaci) nebo **OFF** (pro deaktivaci) pípnutí a stiskněte tlačítko 'OK/mode' pro potvrzení.

DOPLŇUJÍCÍ INFORMACE

- pokud vstoupíte do podnabídky a na několik sekund přestanete zařízení používat, automaticky se vrátí do hlavního menu.
- pokud se nacházíte v hlavním menu a se zařízením není manipulováno; přepne se do pohotovostního režimu a na displeji se zobrazí pouze tečka. Chcete-li obrazovku znovu zapnout, stiskněte libovolné tlačítko na ovládacím panelu.
- když je zařízení v režimu protimrazové ochrany (OFF), může se v důsledku poklesu teploty pod 7 °C aktivovat. Tento režim zabraňuje poklesu teploty v místnosti pod 7 °C.
- zařízení má integrovaný senzor teploty, který detekuje náhlé poklesy teploty, které se mohou vyskytnout při otevření okna, aktivaci klimatizační jednotky nebo při jakékoliv jiné okolnosti, která může způsobit rychlý pokles teploty v místnosti. Tento režim se aktivuje, když teplota klesne o 3 °C během 5 minut. V této fázi se zařízení vypne a na displeji se zobrazí **OPEN**. Tento režim trvá do doby, než klesající tendence teploty nezmizí.
- zařízení nevyžadují po dobu provozování žádnou speciální údržbu. Prach čistěte měkkým hadříkem pouze v případě, že je jednotka odpojená a studená. K čištění nepoužívejte rozpouštědla ani abrazivní prostředky
- udržujte podlahu v čistotě, aby se zabránilo vzniku skvrn na zdi.
- přítomnost nečistot ve vzduchu (částice kouře, prachu apod.) může časem změnit barvu stěn a povrchů kolem ohřívače
- na začátku topné sezóny by měly být vnitřní části zařízení zbaveny usazeného prachu.
- po skončení topného období vypněte radiátor vypínačem umístěným na pravé straně zařízení

Čištění a údržba