

Hlásenie chyby sondy :

E0 – chyba priestorovej sondy, prerušený kontakt

E1 – chyba podlahovej sondy, prerušený kontakt

Výrobca udáva maximálne zaťaženie 16A, pri dlhodobej prevádzke termostatu doporučuje max. 2000W.

UPOZORNENIE: Všetky termostaty musia byť pod trvalým napájaním. Termostat musí byť pod trvalým napájaním aj mimo vykurovacej sezóny. Pokiaľ sa nedodrží táto podmienka, môže dôjsť k skráteniu životnosti pamäťového zdroja. Jedná sa tak o používanie tovaru v rozpore s podmienkami uvedenými v Návode na použitie a Reklamačnými podmienkami.

Záruka :

Na termostat sa vzťahuje 2 ročná záruka, ak sa dodržia tieto podmienky :

1. Montáž termostatu prevedie odborne spôsobilá osoba, ktorá zároveň vyplní záručný list.
2. V prípade reklamácie, je potrebné dokladovať vyplnený záručný list a tiež doklad o kúpe. Inak reklamácia nebude vybavená.

Návod na použitie pre manuálny elektronický termostat SEKO 31

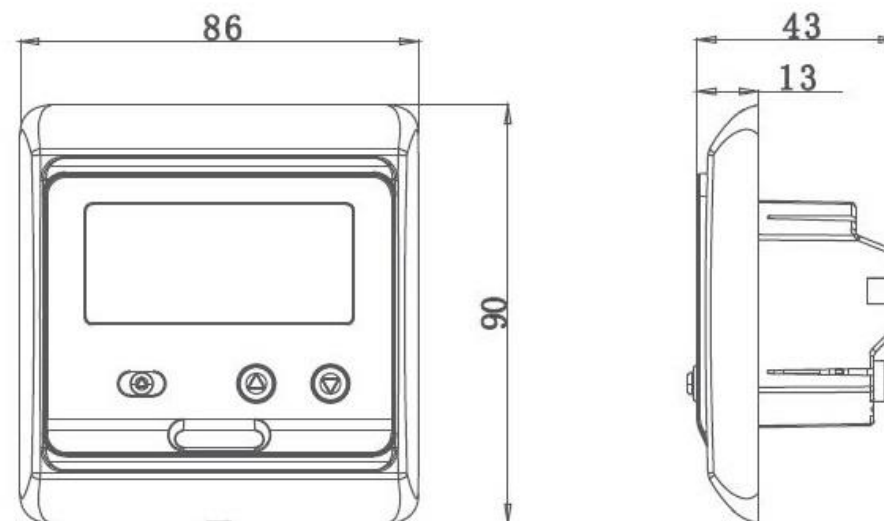
Úvod :

Termostat SEKO 31 je manuálny elektronický termostat s LCD displejom, určený pre elektrické podlahové kúrenie. Termostat má zabudovanú priestorovú sondu a podlahová sonda je súčasťou balenia.

Technické informácie :

- Napätie : 220V/230V 50/60Hz
- Krytie : IP20
- Spotreba energie : 2W
- Max. záťaž : 16A
- Rozsah teplôt : 5°C – 60°C
- Povrchový materiál : nehorľavý plast
- Priložená podlahová sonda : 10K Ω / dĺžka 3m

Rozmery v mm :

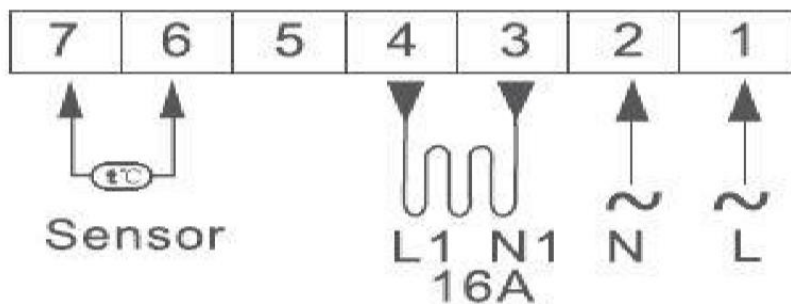


Návod na montáž termostatu :

- 1.krok Čierny montážny rám priskrutkujte na krabičku.
- 2.krok Termostat opatrne nasadíte do čierneho rámu.

Schéma zapojenia :

Podlahová sonda by mala byť umiestnená v chráničke (husí krk), ktorá je uložená v podlahe. Chránička je ukončená kovovou krytkou a umiestnená čo najvyššie v betóne. Podlahovú sondu je možné predĺžiť až do 50 m, ak je to potrebné. Napája sa do svorky č.6 a č.7.



Symbole na displeji :

Hodnota nastavenej teploty

Nočný režim

Hodnota aktuálnej teploty

Manuálny režim

Symbol kúrenia

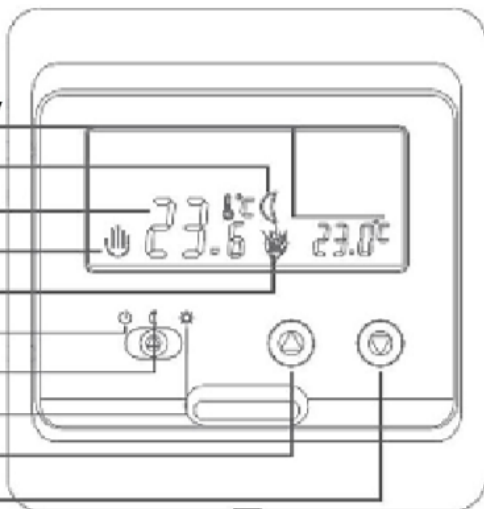
Vypnutie

Nočný režim

Denný režim

Zvyšovanie teploty

Znižovanie teploty



Umiestnenie termostatu :

Termostat sa montuje na stenu vo výške min. 1,2 m na vnútornú stenu objektu tak, aby nebol ovplyvňovaný priamymi vplyvmi ako je slnečné žiarenie, prieván od dverí, okien a pod.

Nastavenie režimu ☾ (útlmová teplota) – prepnete z OFF do ☾ a nastavte požadovanú teplotu.

Nastavenie režimu ☼ (komfortná teplota) – prepnete z OFF do ☼ a nastavte požadovanú teplotu.

Pokročilé nastavenia :

Po inštalácii termostatu do siete je možné urobiť pokročilé nastavenia. Termostat musí byť v režime OFF. Podržaním tlačidla ▲ a zároveň prepnutím z režimu OFF do režimu ☾ vstúpíte do pokročilých nastavení. Prepínaním z režimu ☾ do režimu ☼ sa presúvate medzi nastaveniami.

Poradie	Nastavenie	Rozsah
1	ADJ	Kalibrácia teploty ± 9,9 °C
2	SEN	Režim snímania teploty IN - priestorová sonda OUT-podlahová sonda ALL-priestor + podlaha (limitačná funkcia podlahy)
3	LIT	Limit max. teploty podlahy od 5 - 60°C
4	DIF	Hysterézia od 0,5°C do 10°C
5	LTP	Protimrazová ochrana ON - zapnutá OFF - vypnutá
6	RLE	Nastavenie spínacieho relé 00 nechať na tomto nastavení NEPREPÍNAŤ!
7	DLY	Oneskorený štart 0 - 5 min.
8	HIT	Nastavenie max. teploty priestoru od 35 - 95°C
9	FAC	Reset na výrobné nastavenia Podržte tlačidlo ▲ na 5 sek. pokiaľ sa neukáže symbol -